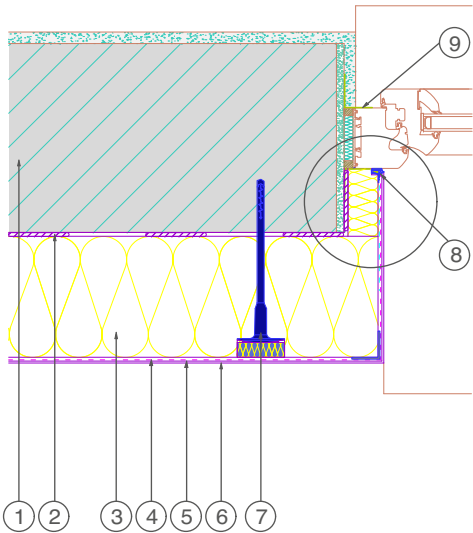
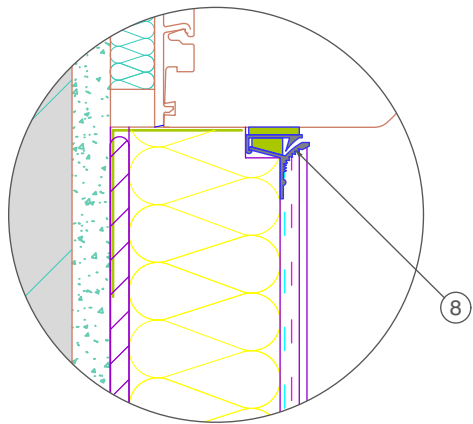


RÖFIX Детайл за ИТИС

Връзка на прозорци и врати, с монтаж в средата на зида



детайл
мащаб 1:2



Легенда:

- 1 Стена
- 2 Лепило
- 3 Фасадна изолационна плоча
- 4 Армирана мазилка
- 5 Грундиране (в зависимост от системата)
- 6 Завършваща мазилка
- 7 Системен дюбел (опционално)
- 8 Свързващ профил за прозорец, в зависимост от начина на полагане
- 9 Уплътнително фолио (вложено в мазилка)

Схемите ни да се разбират като базови детайли, които трябва да бъдат изпитани от проектантите и технически ръководители и съобразени със строително-техническите изисквания на обектите.

